

Scheda tecnica



IS AP DX KNX STAD/W

Interruttore della luce intelligente
KNX, design STANDARDdue,
bianco

No E: 535 001 109

Prezzi brutto IVA escl. 299.00 CHF

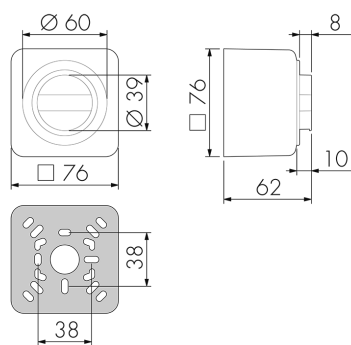
Descrizione del prodotto

- Per il montaggio murale sopra intonaco con zona a 120° per il rilevamento affidabile dei movimenti
- Rilevatore di presenza KNX superpiatto con connettore BUS KNX integrato
- 1 uscita segnale luce (per regolazione o on/off), 3 canali luce di comunicazione per 3 gruppi/zone di illuminazione con off-set), 3 canali luce on/off, 3 canali HVAC, 1 canale Slave selezionabili
- Modalità HVAC (1 comfort, 2 stand by, 3 economy, 4 antigelo/surriscaldamento)
- Modalità semiautomatica intelligente con regolazione indipendente dalla presenza (crepuscolare), Modalità automatica
- Adattamento individuale della sensibilità del sensore di movimento
- Modalità slave per estensione area di rilevamento
- Misurazione Luce ottimizzata
- Misurazione Luce comunicata via bus
- Curva dimmerazione modificabile
- Misurazione della luce mista grazie al sensore di luce interno
- Telecomando IR con 5 tasti programmabili in modo libero (accessori)
- Codice PIN
- Funzione riscaldamento lampade fluorescenti impastabile da 1 a 100 ore
- Assegnazione dell'indirizzo fisico tramite pulsante o telecomando
- Impostazione di tre gruppi di livelli luce tramite off-set
- Forzatura manuale tramite pulsante KNX esterno
- Funzioni di controllo (heartbeat, cyclical sending)
- Funzione di presenza breve, autoregolazione tempi di ritardo, funzione corridoio
- Funzione spegnimento forzato
- Varie funzioni di blocco
- Soft-start

Simulazione presenza

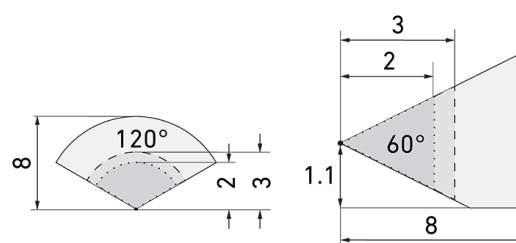
- 2 moduli logici integrati
- Funzione intelligente Central Off
- Richiamo scenari Luminosi
- LEDs interni attivabili o disattivabili
- Scelta comportamento in caso di back-out e ripristino
- Pausa sicurezza dopo spegnimento delle luci impostabile
- Sensore di temperatura
- Impostazione KNX tramite ETS 4
- Downlight integrato con funzione d'orientamento e luce notturna
- con tastiera doppia integrata

Illustrazione



Dimensioni in mm

Schemi di rilevamento



Dimensioni in m

a sinistra: vista dall'alto, a destra: vista laterale

- Portata per le attività sedentarie (zona di presenza)
- - - Portata dirigendosi verso la lente (movimento radiale)
- Portata passando lateralmente (movimento tangenziale)

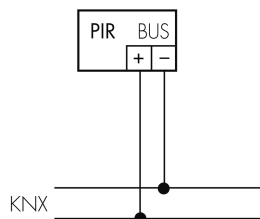
Caratteristiche tecniche IS AP DX KNX STAD/W

Caratteristiche di montaggio	
Altezza di montaggio raccomandata [m]	1.1
Altezza di montaggio min. [m]	1
Categoria di montaggio	Sopra intonaco (AP)
Materiale e forma di costruzione	
Colore	Bianco
Resistente ai raggi UV	PC resistente ai raggi UV
Caratteristiche elettronico	
Tipo di collegamento	Morsetto a innesto
Tipo di tensione	DC

Tensione di alimentazione	KNX, 24 V
Corrente assorbita [mA]	24
Caratteristiche di sensore	
Sensibilità di intervento regolabile	sì
Modello	Interruttore della luce intelligente
Angolo di rilevamento [°]	120
Scala di temperatura	-5 °C fino +45 °C
Caratteristiche di funzionamento	
Quantità di canali	4
Telecomandabile (IR)	IR-RC (Foglio de programmation IR-PD KNX), IR-PD KNX Mini
Controllo	KNX, KNX TP 256
Caratteristiche di funzionamento [Uscita]	
Luminosità di intervento [lx]	5 - 2000
Ritardo all'accensione	0 s - 30 h
Semiautomatico	sì
RVC	sì
Funzione ad impulso	sì (durata della pausa regolabile)
Temporizzazione max.	23 h 59 min 59 s
Potenza max. di commutazione	dipende dall'attuatore
Temporizzazione min.	1 s
Luce notturna	sì (impostazione della luminosità)
Luce d'orientamento	sì (impostazione del tempo/della luminosità)
Uscita di comando	Contatto software
Caratteristiche di funzionamento [Ingresso]	
Contatto d'ingresso per pulsante	sì (per canale)
Caratteristiche di funzionamento [Ingresso 2]	
Contatto d'ingresso per slave	sì
Dichiarazione	
Temperatura di esercizio [°C]	-25 °C - +55 °C
Senza alogeni	sì
Grado di protezione [IP]	20
Classe di protezione	III

Schematics

Funzionamento normale



Accessori IS AP DX KNX STAD/W



IR-RC lieferbar
Telecomando IR
No E: 535 949 005
Prezzi brutto IVA escl. 30.00 CHF