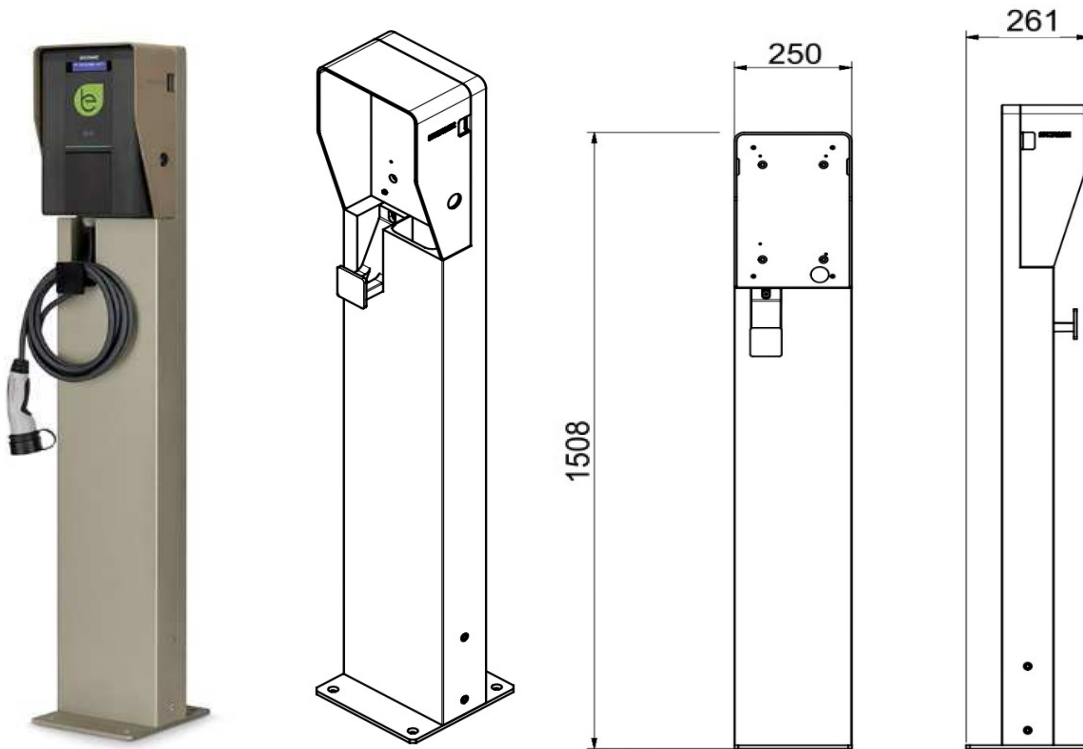


**208.AP46 Set bestehend aus: 208.AP17 - 208.AP15 - 208.AP24**

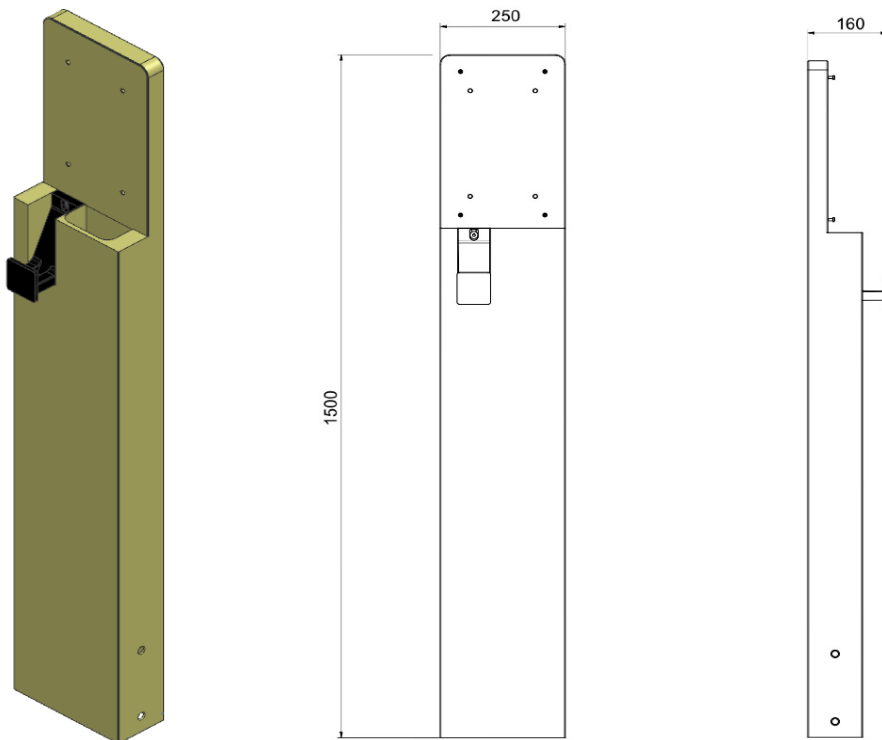


\*Geeignet für die Thetered-Versionen

\*\*Nicht inklusive Ladestation

**208.AP17**

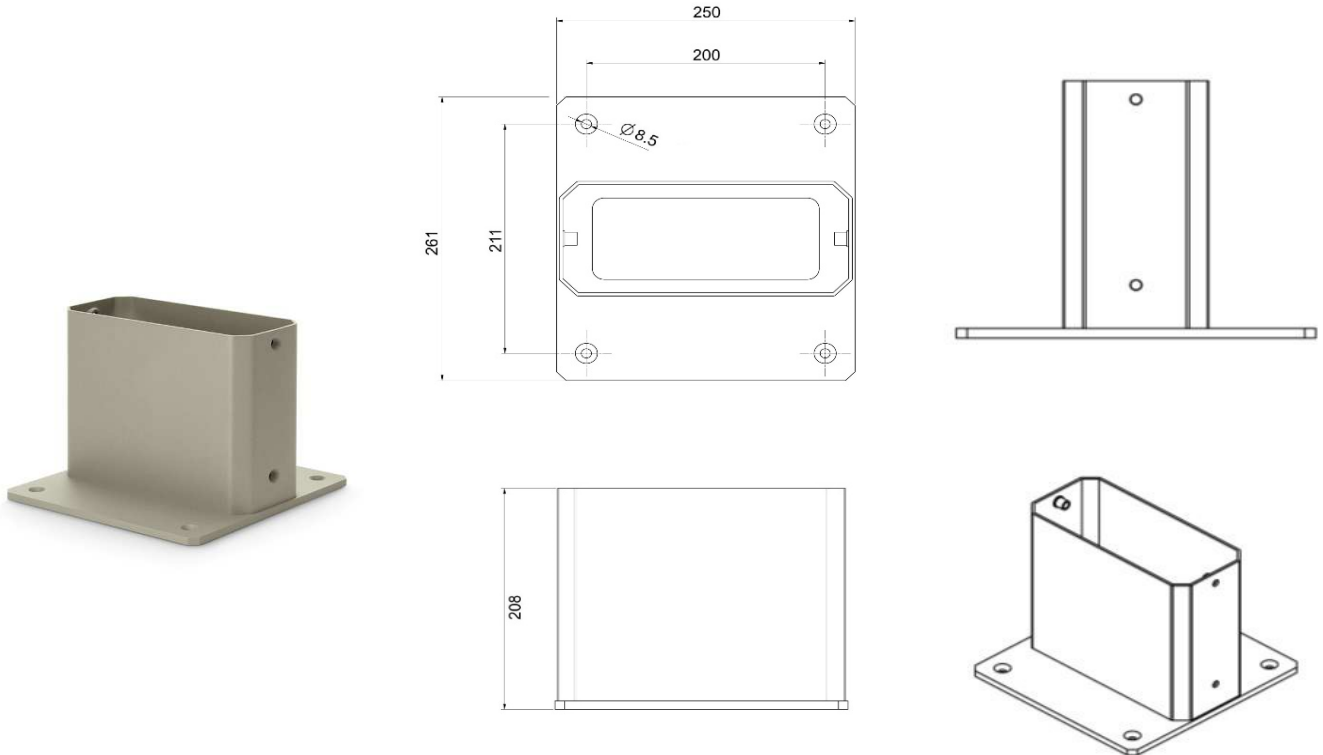
Rechteckig ständer Stahlblech pulverbeschichtet bronzefarben für Ladestation BE-W tethered version



### 208.AP15

Sockel zur Befestigung mit Schrauben. Material Stahlblech verzinkt/bronze lackiert , für Ladestation

Rechteckig ständer BE-W (Nur mit diesen Artikeln einlösbar: 208.AP13-208.AP14- 208.AP17)



### 208.AP24

Dach aus Aluminium (auch zur Wandbefestigung geeignet), bronze farbe lackiert , für Ladestation BE-W

