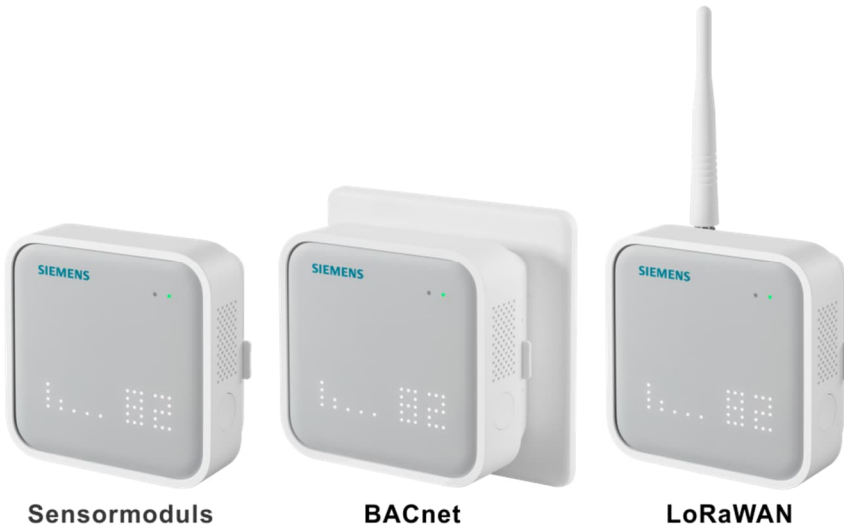


SIEMENS



QNA2..D

IAQ Multi-Sensor zur Messung der Raumluftqualität

Montage

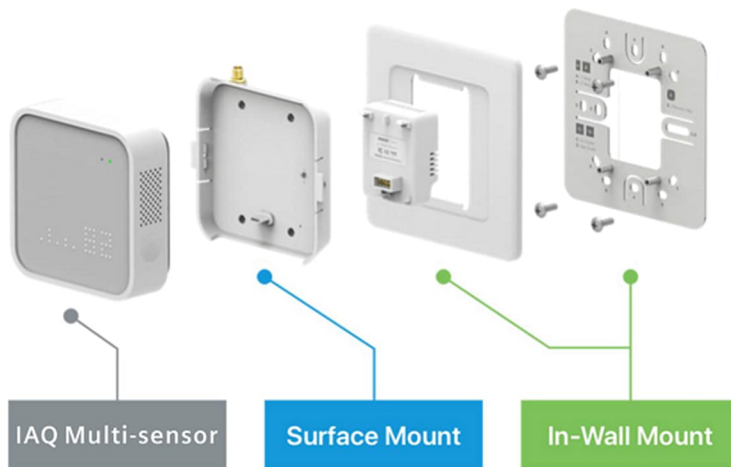
Inhaltsverzeichnis

1	Montage und Installation	3
1.1	Montage an einer Trockenbauwand	6
1.2	Montage an einer Unterputzdose	9
1.3	Aufputzmontage.....	12
2	Hinweise	14
2.1	Sicherheit.....	14
2.2	Entsorgung	14
3	Abmessungen	15

1 Montage und Installation

Technische Daten finden Sie im [Datenblatt](#).

Informationen zur Konfiguration finden Sie unter [Inbetriebnahme](#).



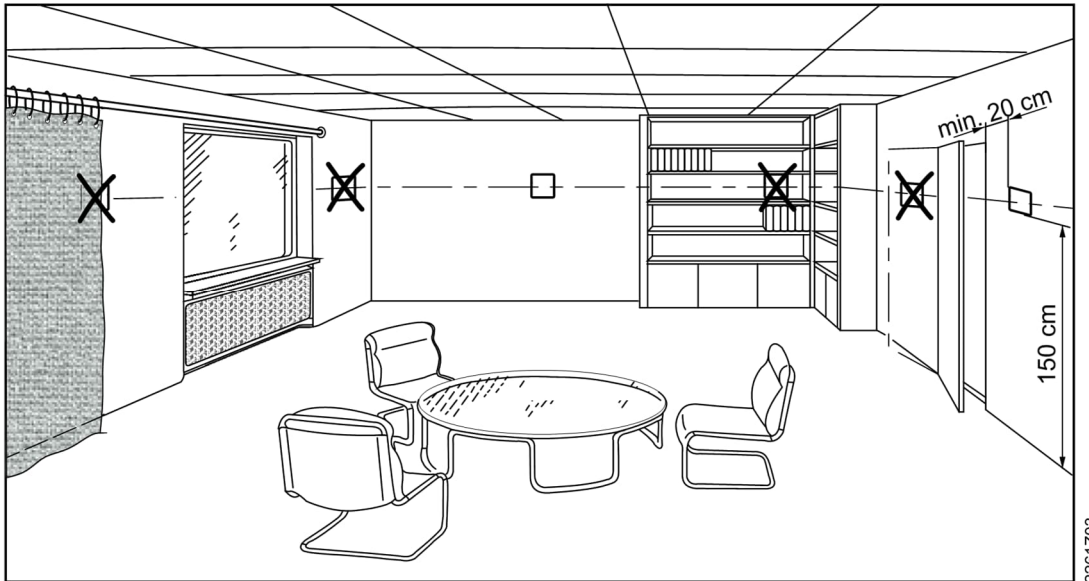
Hinweis

Stellen Sie sicher, dass das Paket alle Bestandteile des Lieferumfangs enthält.

Produkt	Packstück	Name
QNA2700D.BA2 BACnet MSTP		<ul style="list-style-type: none"> • Sensormodul • Aufputzmontage BACnet MSTP Version • Unterputzmodul <ul style="list-style-type: none"> – Rucksack mit Klemmen – Abdeckung für Kabelkanalgehäuse, Montageplatte – Schraubensatz und Kunststoffeinsatz
QNA2700D.BA1 BACnet IP		<ul style="list-style-type: none"> • Sensormodul • Aufputzmontage BACnet IP Version • Unterputzmodul <ul style="list-style-type: none"> – Nur RUCKSACK POE – Abdeckung für Kabelkanalgehäuse, Montageplatte – Schraubensatz und Kunststoffeinsatz
QNA2820D.xx LoRaWAN		<ul style="list-style-type: none"> • Sensormodul • Aufputzmodul, Antenne • Unterputzmodul <ul style="list-style-type: none"> – Rucksack mit Klemmen (Optional) – Abdeckung für Kabelkanalgehäuse, Montageplatte – Schraubensatz und Kunststoffeinsatz

HINWEIS

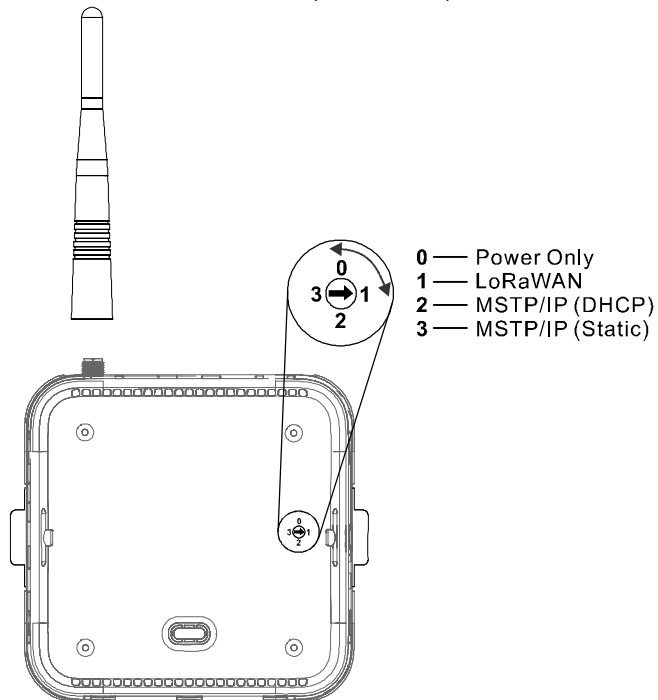
- Inbetriebnahme und Konfiguration des Geräts müssen vor der Montage erfolgen.
- Um das Sensormodul an das Stromnetz anzuschliessen, verbinden Sie es mit dem Aufputzmodul, das über USB Typ C, PoE oder 12...24 VAC/VDC mit Strom versorgt wird.

Montageort

- Die Geräte eignen sich für die Montage an einer Trockenbauwand, für die Montage an einer Unterputzdose und für die Aufputzmontage.
- Empfohlene Höhe: 1,5 m (4 Fuss) über dem Fussboden. Wenn die empfohlene Höhe nicht eingehalten werden kann, sollte sie nicht niedriger als 0,9 m (3 Fuss) sein.
- Das Gerät darf nicht in Nischen oder Regalen, nicht hinter Gardinen, oberhalb oder in der Nähe von Wärmequellen montiert werden.
- Das Gerät darf nicht direkter Sonneneinstrahlung ausgesetzt werden.
- Vermeiden Sie unbeheizte (ungekühlte) Gebäudebereiche wie Aussenwände.
- Die Dose oder Installationsleitung sind zu versiegeln, um Luftströme, die die Fühlermessungen beeinträchtigen können, zu verhindern.
- Die zulässigen Umgebungsbedingungen sind einzuhalten.
- Die Geräte sollten in einem Abstand von mindestens 5 m (16 Fuss) von zu öffnenden Fenstern, Luftfiltern und Frischluftverteilern angebracht werden.
- Wenn dies nicht möglich ist, platzieren Sie das Gerät mittig zwischen Fenstern und bringen Sie die Überwachungseinheit näher am Luftauslass als am Lufteinlass an.

Datenmodus auswählen

- Drehen Sie das Gerät mit der Innenseite (konkave Fläche) zu sich und stellen Sie sicher, dass der Moduswahlschalter auf 1 (LoRaWAN) steht.

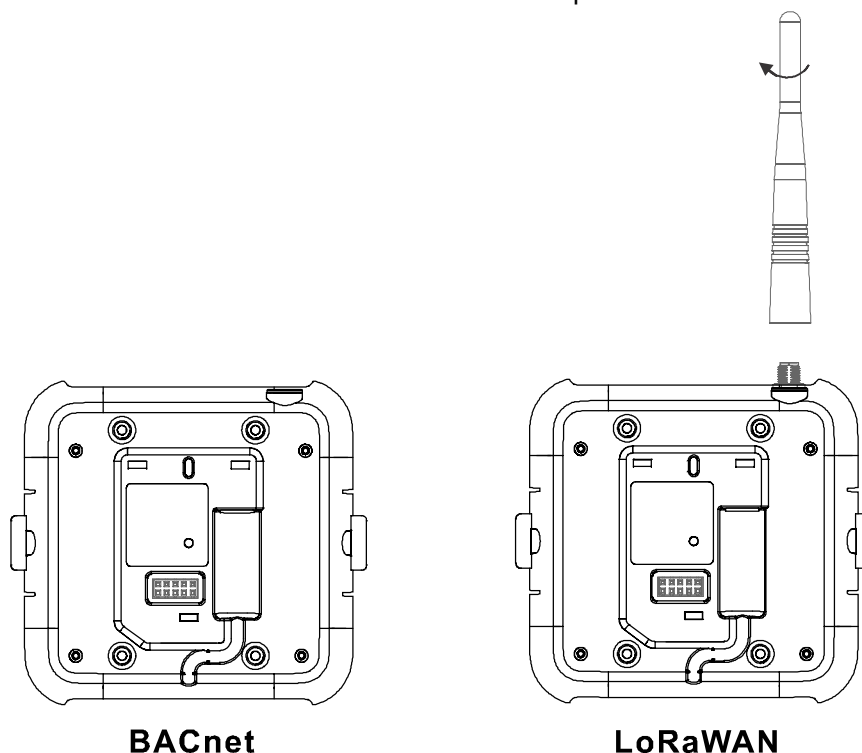


Informationen zur Konfiguration von BACnet finden Sie unter [Inbetriebnahme](#).

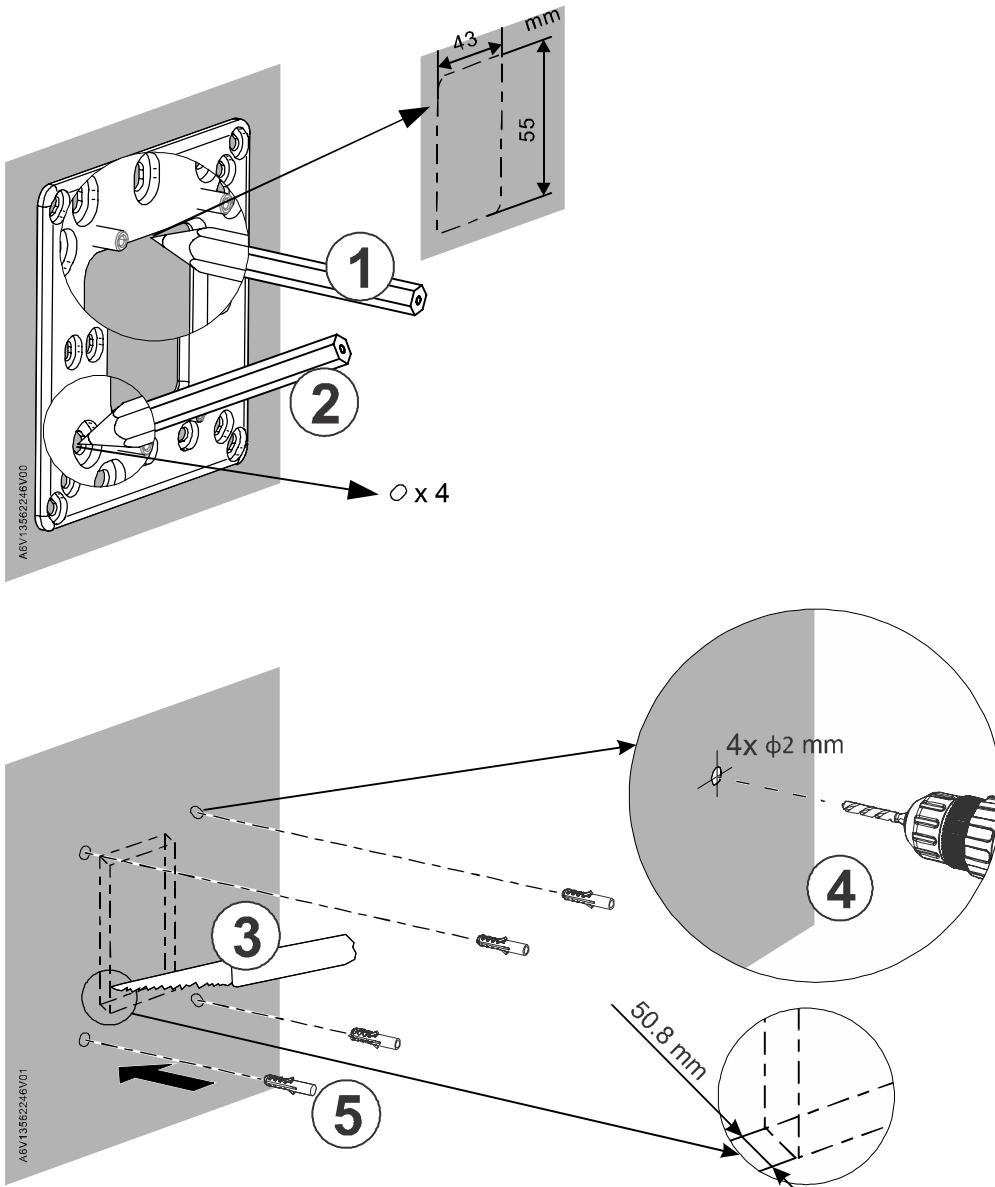
Datenverbindung vorbereiten

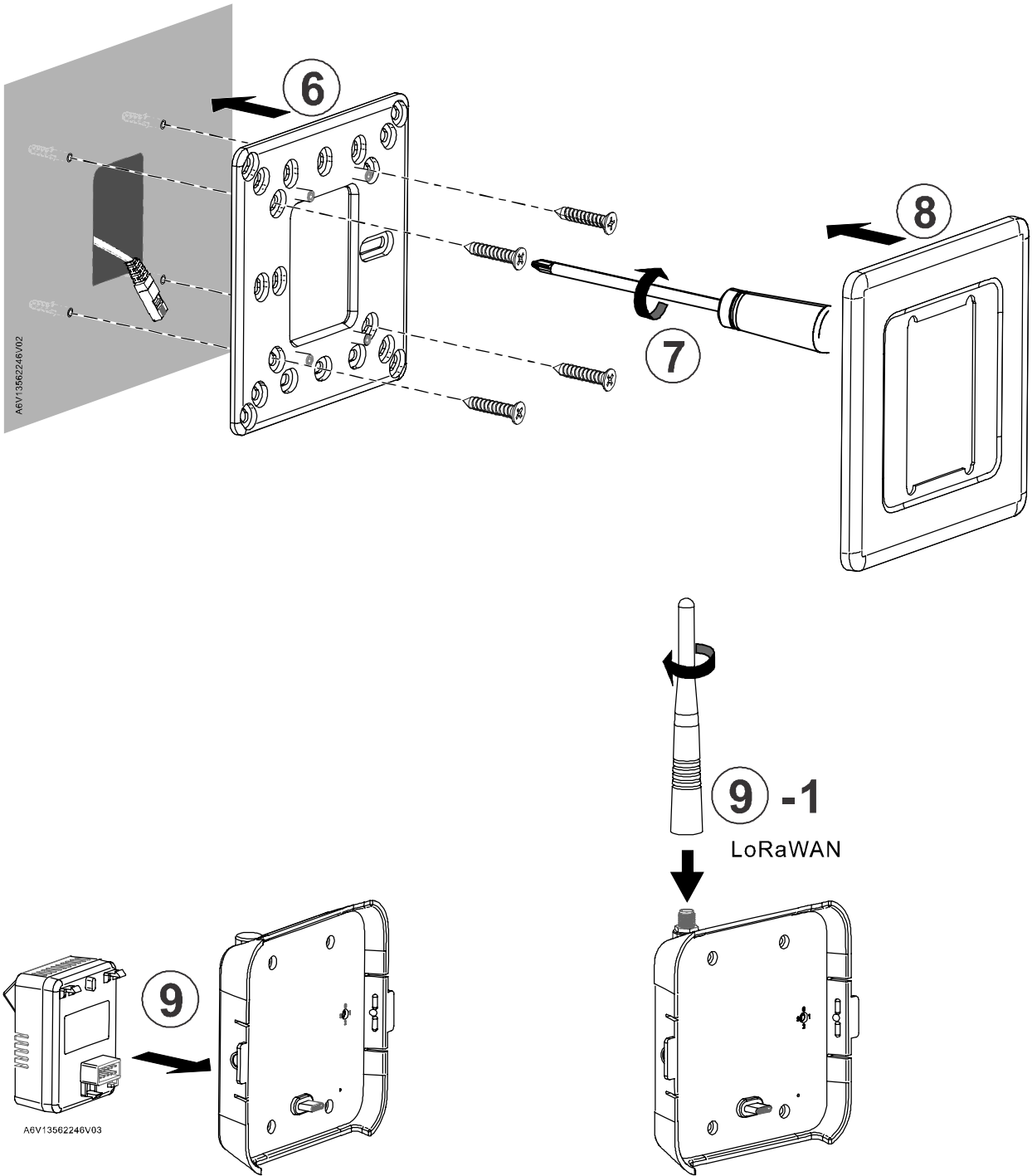
Richten Sie Ihren LoRaWAN-Gateway-Router vor Installation und Inbetriebnahme ein, wenn Sie LoRaWAN verwenden möchten.

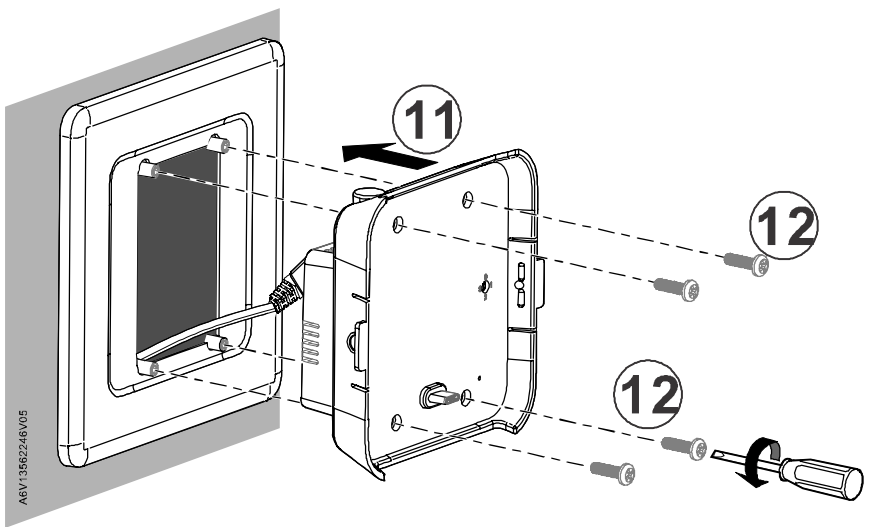
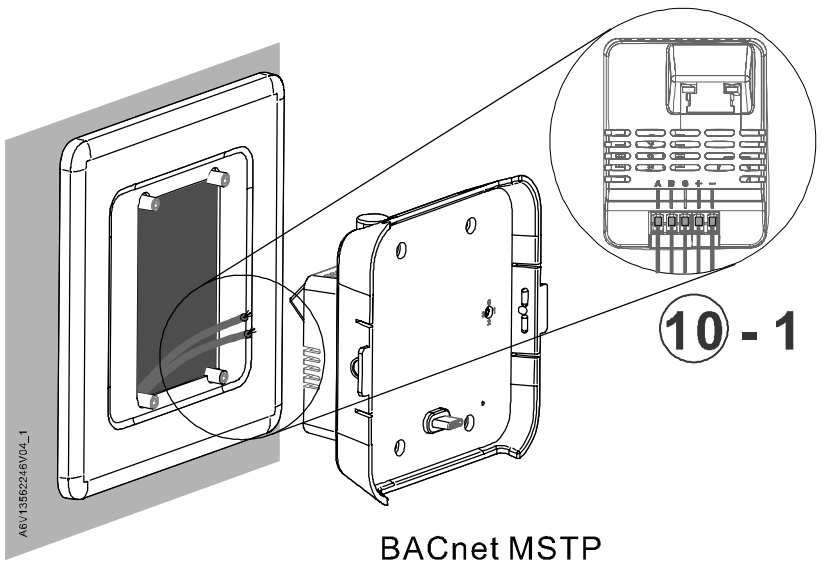
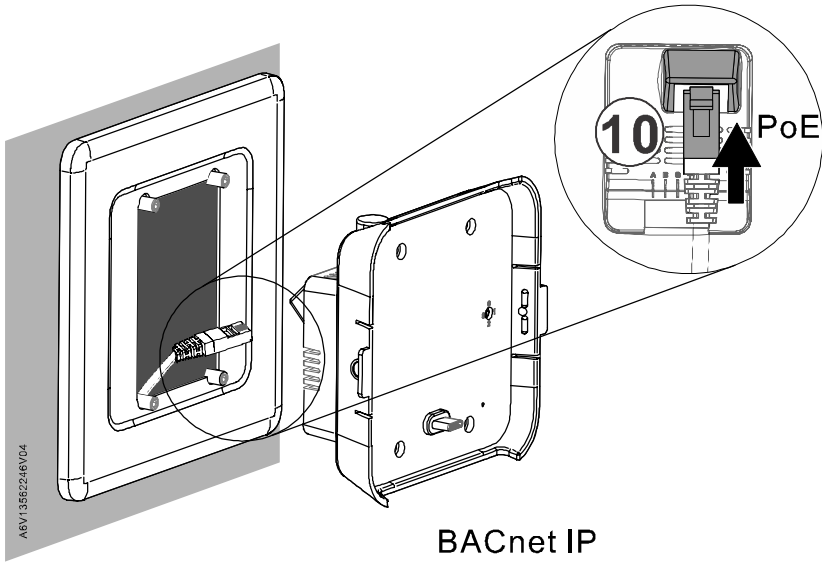
- Packen Sie den Inhalt Ihres Aufputzmodul- und Unterputzmodul-Kits aus. Wenn Sie LoRaWAN für die Datenverbindung nutzen möchten, entnehmen Sie die LoRa-Gateway-Antenne aus dem Aufputzmodul-Kit und schrauben Sie sie an der Oberseite des Aufputzmoduls fest.

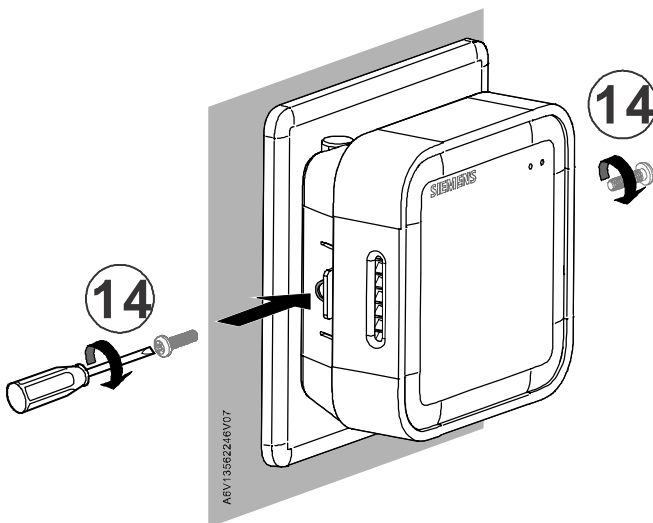
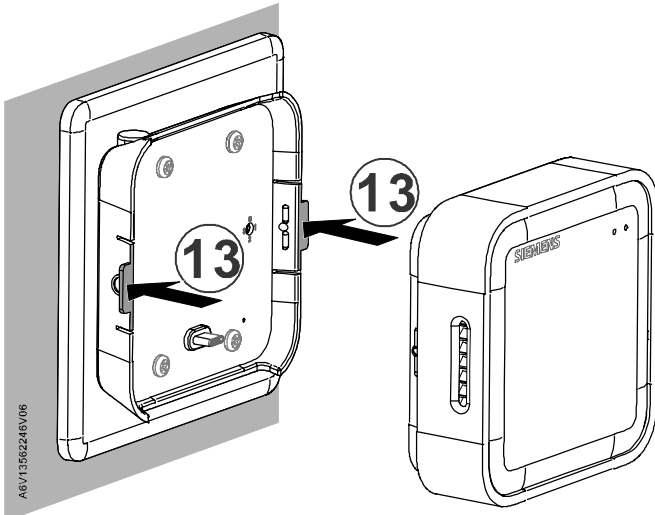


1.1 Montage an einer Trockenbauwand

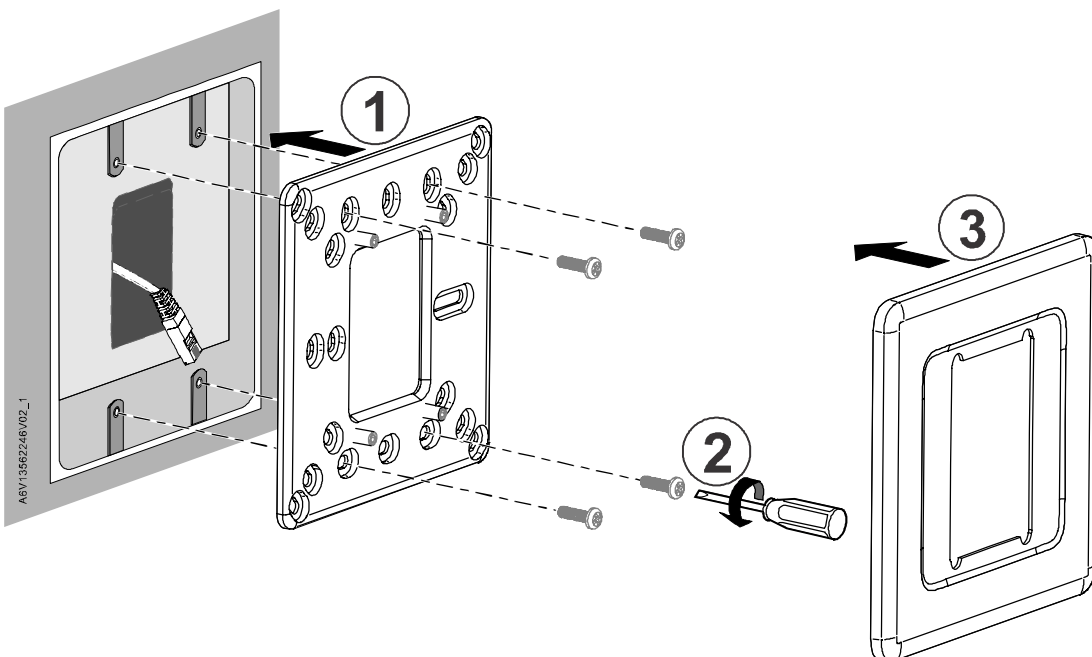


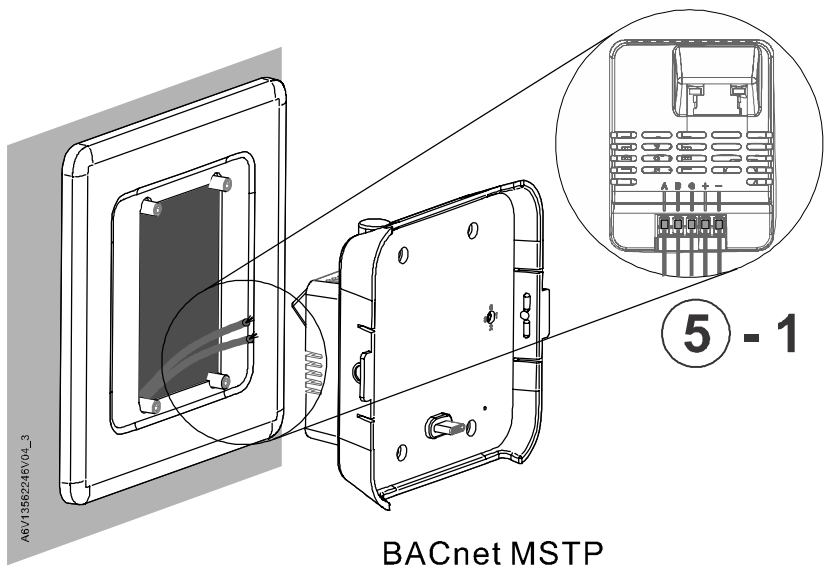
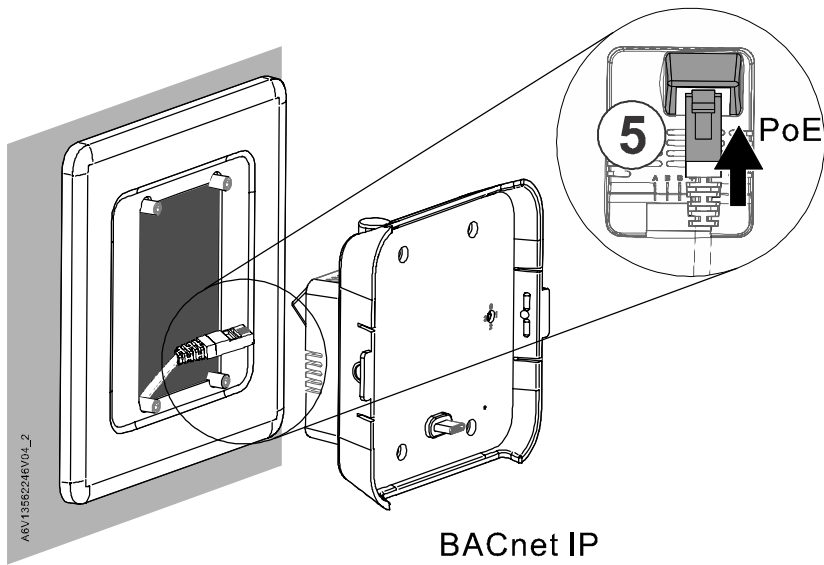
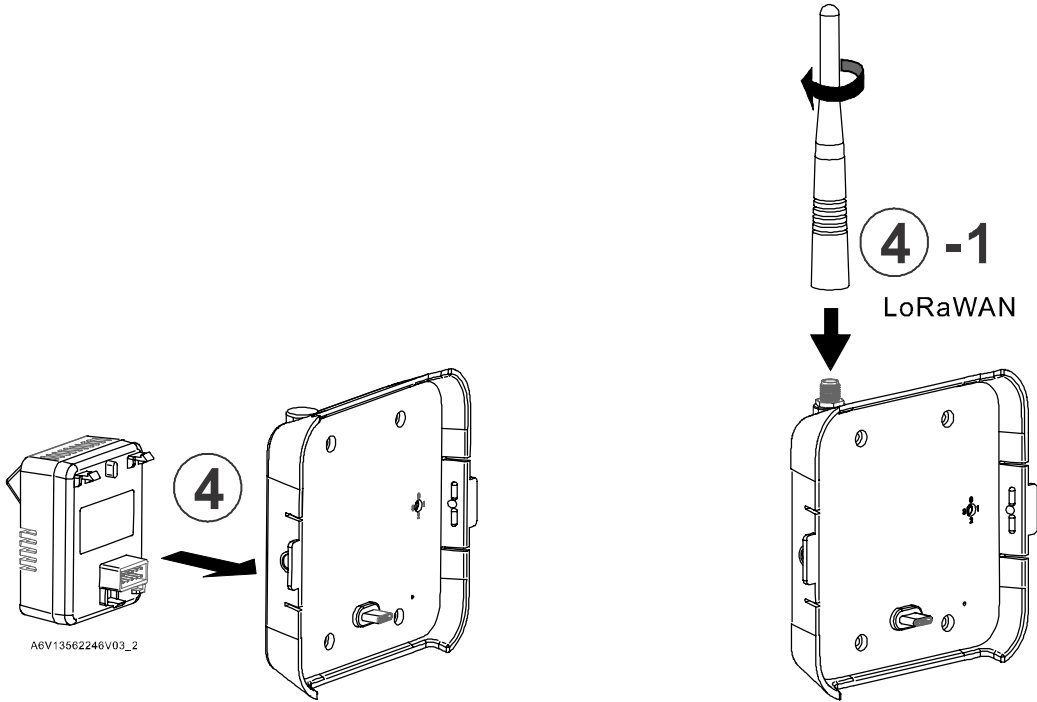


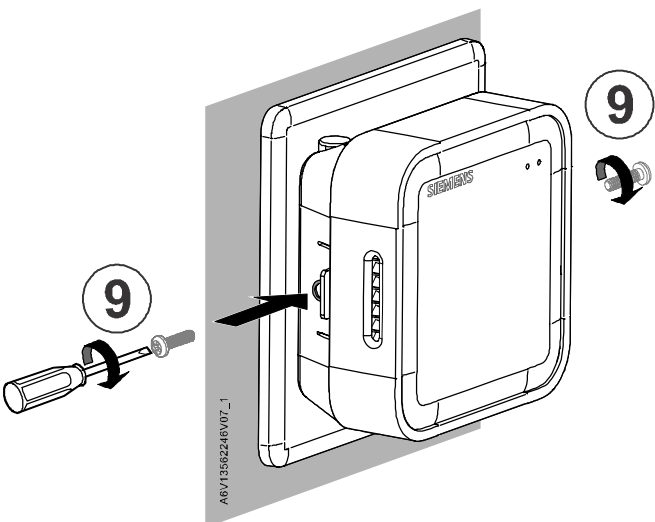
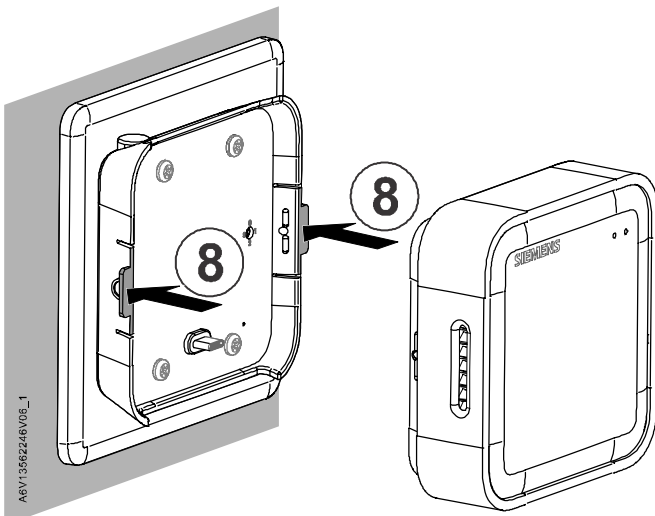
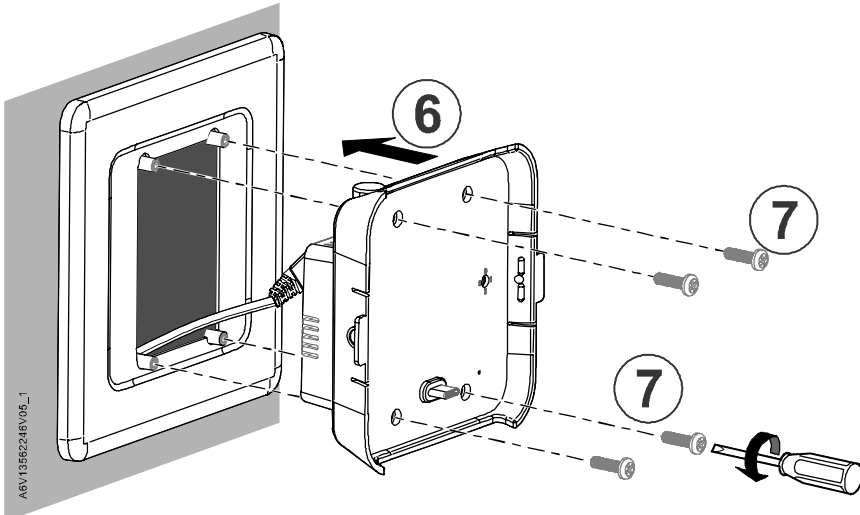




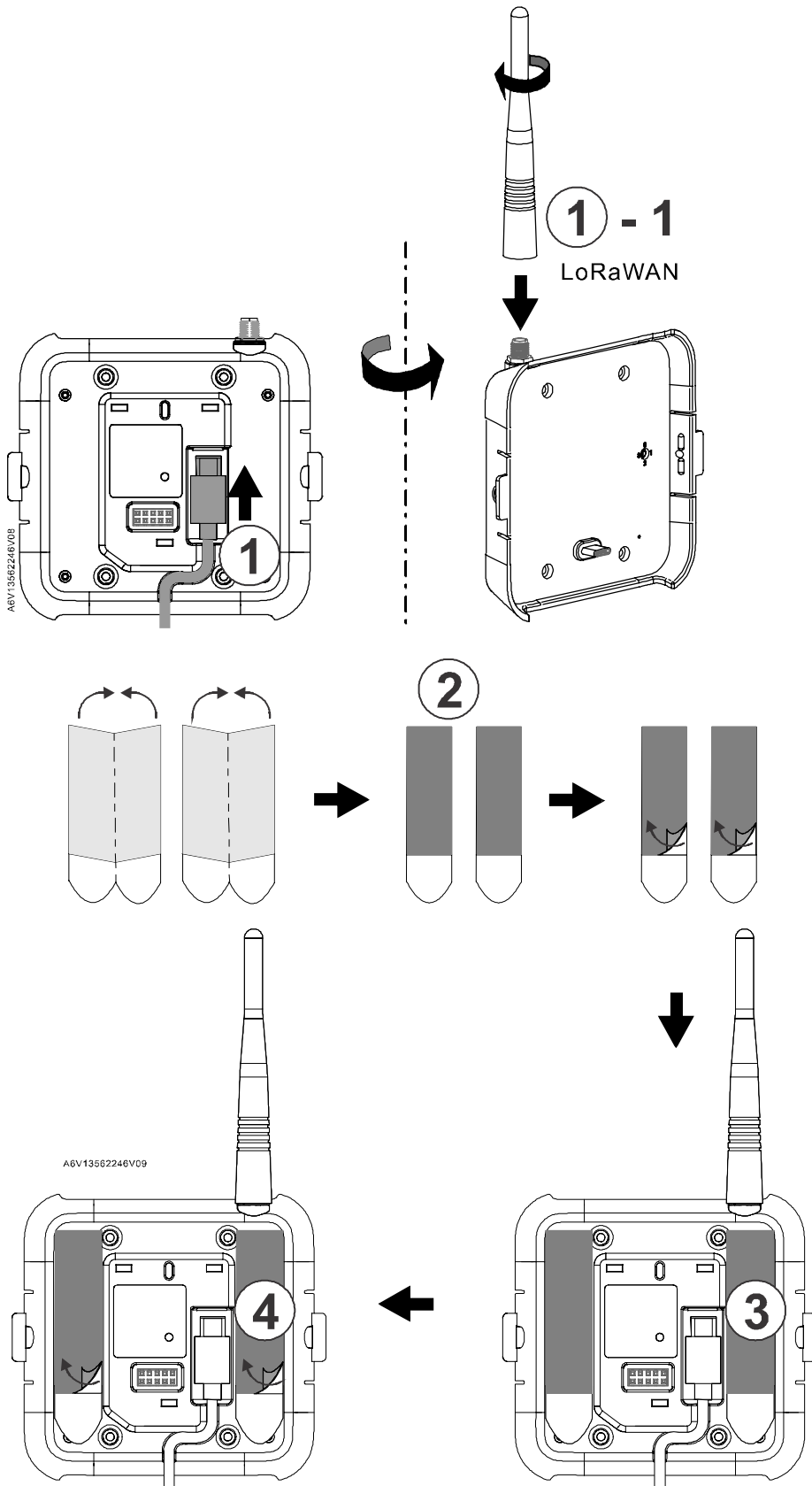
1.2 Montage an einer Unterputzdose

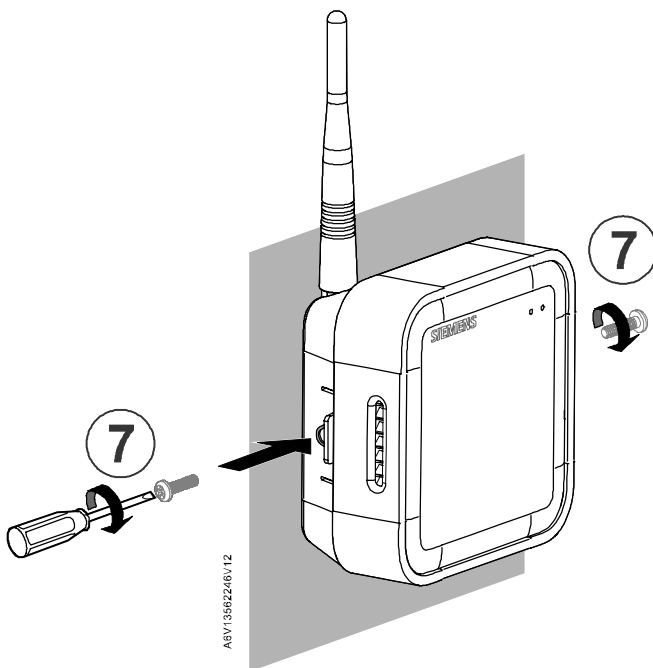
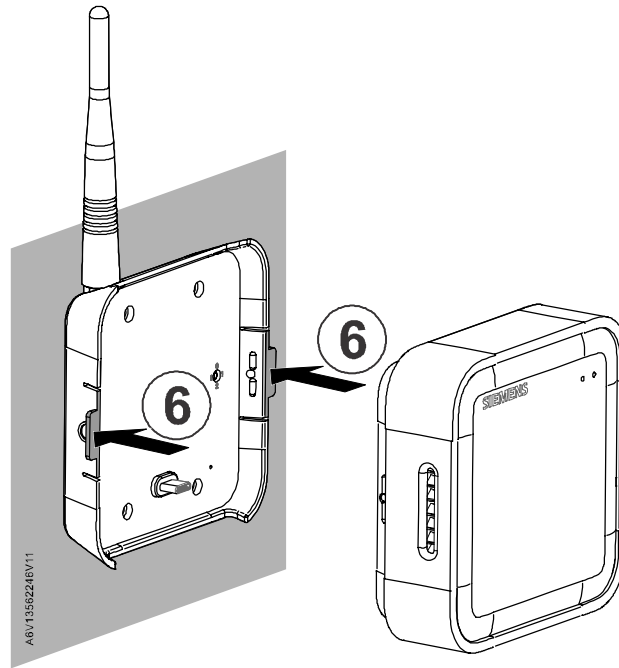
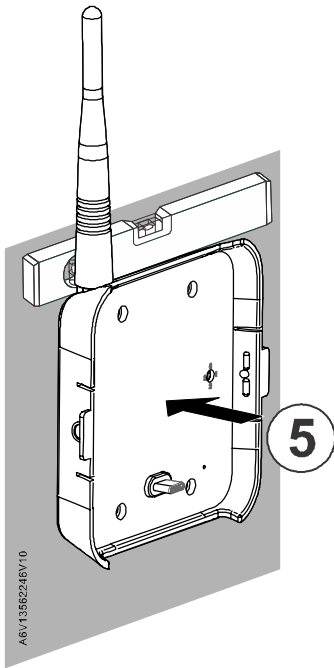








1.3 Aufputzmontage






2 Hinweise

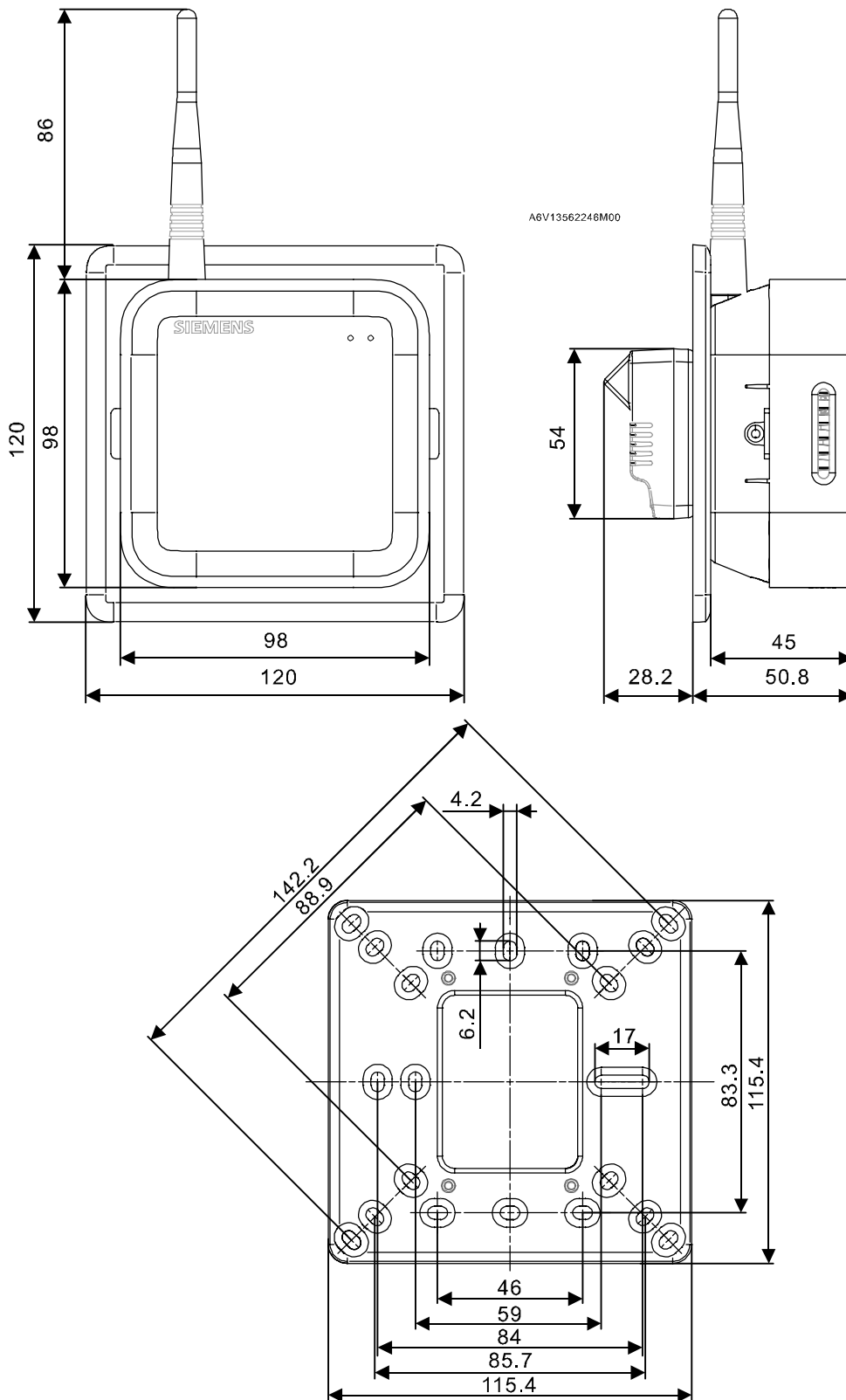
2.1 Sicherheit

 VORSICHT	
	<p>Länderspezifische Sicherheitsvorschriften</p> <p>Das Nichtbeachten von länderspezifischen Sicherheitsvorschriften kann zu Personen- und Sachschäden führen.</p> <ul style="list-style-type: none">• Beachten Sie länderspezifischen Bestimmungen und halten Sie die entsprechenden Sicherheitsrichtlinien ein.

2.2 Entsorgung

	<p>Dieses Symbol oder andere nationale Kennzeichnungen zeigen an, dass das Produkt, dessen Verpackung und ggf. Batterien nicht als normaler Haushaltsabfall entsorgt werden dürfen. Entfernen Sie alle persönlichen Daten und führen Sie den/die Artikel einer getrennten Entsorgungs- oder Recycling-Sammelstelle gemäß regionaler bzw. kommunaler Gesetzgebung zu.</p> <p>Für ausführliche Informationen siehe Siemens Informationen zur Entsorgung.</p>
---	--

3 Abmessungen



Abmessungen in mm

Herausgegeben von
Siemens Schweiz AG
Smart Infrastructure
Global Headquarters
Theilerstrasse 1a
CH-6300 Zug
+41 58 724 2424
www.siemens.com/buildingtechnologies