

Melder mit 3-Zonen-Tageslichtsteuerung, KNX®, für hohe Decken, 32 m, 360°, für Aufputz, weiß

350-41735

4 Jahre
Garantie

Bewegungsmelder mit Tageslichtsteuerung, 360°, KNX®, für die Aufputzmontage an hohen Decken. Er kann dank ausreichendem Raum für die Verkabelung und problemlos erreichbarer Klemmen einfach montiert werden. Einstellbar als Stand-Alone, Master oder Sekundär. Um den Erfassungsbereich zu vergrößern, können Sie einen als Master eingestellten Detektor mit einem oder mehreren als Sekundär eingestellten Detektoren kombinieren. Hat einen großen Erfassungsbereich von 16 bis 32 m. Mit der ETS-Software können Sie Parameter und Funktionen der Melder schnell und einfach einstellen. Wahl zwischen verschiedenen Konfigurationsmethoden mit zunehmendem Grad der Vorprogrammierung: Basis, Optimierung oder erweitert. Für die Verwendung in Konferenzräumen, Gängen, Foyers usw. mit einer Deckenhöhe von über 4 m. Der Melder hat 4 separate Zonen, davon 1 bis 3 tageslichtgesteuerte und 1 zusätzliche Zone für die separate Ein-/Aus-Bedienung. Geeignet für das KNX®-Bussystem und mit anderen KNX®-Komponenten kombinierbar. Mit der (optionalen) IR-Fernbedienung können Sie die lokalen Einstellungen des Luxwerts, der Raumstimmungen, der Ausschaltverzögerung, der Orientierungsbeleuchtung, der Empfindlichkeit, die Wahl zwischen automatischer und manueller Kalibrierung, die Programmierung der Raumstimmungen, der Ausschaltverzögerung, der Orientierungsbeleuchtung, der Empfindlichkeit usw. ändern. Wenn ein Drucktaster verwendet wird, können Sie manuell ein- oder ausschalten (die gesamte Beleuchtung oder nur 1 Zone), dimmen, Raumstimmungen aufrufen usw.

Farbausführung: weiß

Kompatible Sekundär-Melder: 350-41735

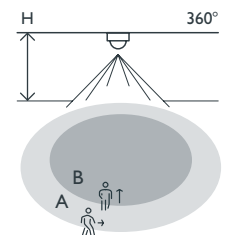
- Einfache Montage mit ausreichend Platz für die Verkabelung, leicht zugängliche Klemmen.
- Einstellbar als eigenständiger Master- oder Sekundär-Melder. Um den Erfassungsbereich zu vergrößern, können Sie einen als Master konfigurierten Melder mit einem oder mehreren als Sekundär-Melder konfigurierten Meldern kombinieren.
- Großer Erfassungsbereich von 16 - 32 m
- Schnelle und einfache Einstellung der Parameter und Funktionen über die ETS-Software
- Auswahl verschiedener Methoden zur Konfiguration des zunehmenden Grades vor Programmierung: einfach, Optimierung oder erweitert.

Zur Verwendung in Besprechungsräumen, Fluren, Eingangshallen usw. mit einer Deckenhöhe von mehr als 4 m

- Der Melder verfügt über vier verschiedene Zonen, von denen eine bis drei der Tageslichtsteuerung dienen, sowie eine zusätzliche Zone für unterschiedliche Aktivierung/Sperrung.
- Kompatibel mit dem KNX-Bussystem und mit anderen KNX-Komponenten kombinierbar.
- Mit der (optionalen) IR-Fernbedienung können Sie die lokalen Einstellungen des Luxwerts, der Ausschaltverzögerung, der Orientierungsbeleuchtung, der Empfindlichkeit, die Wahl zwischen automatischer oder manueller Kalibrierung, die Szenenprogrammierung, die Ausschaltverzögerung, die Orientierungsbeleuchtung, die Empfindlichkeit usw. ändern.



Erfassungsbereich



H	A Across	B Towards
4 m	∅ 16 m	∅ 9.6 m
5 m	∅ 20 m	∅ 12 m
6 m	∅ 24 m	∅ 14.4 m
7 m	∅ 28 m	∅ 16.8 m
8 m	∅ 32 m	∅ 19.2 m



KNX®



Master/
Sekundär



360°



∅ 32 m bei
einer Höhe
von 8 m



4 – 8 m



Aufputz

niko

- Bei Verwendung eines Tasters haben Sie die Möglichkeit, die Beleuchtung (alle oder nur eine Zone) manuell ein- und auszuschalten, die Intensität zu dimmen, Szenen zu aktivieren usw.

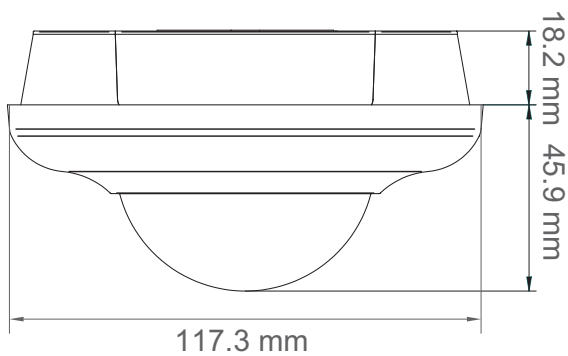
Technische Daten

Artikelnummer	350-41735
Kompatible Sekundär-Melder	350-41735
Eingangsspannung	30 Vdc KNX® bus
Detektorausgang	KNX®
Maximale Stromaufnahme	10 mA
Lichtstärkebereich	10 lux – 20000 lux
Anzahl der Kanäle	4 Kanäle
Ausschaltverzögerung	1 s – 255 h
Erfassungswinkel	360°
Erfassungsbereich (PIR)	∅ 32 m bei einer Höhe von 8 m
Umgebungstemperatur	-5 – +50 °C
Montage	Aufputz
Montagehöhe	4 – 8 m
Abmessungen (HxBxT)	117.3 x 117.3 x 64.1 mm
Schutzart	IP54
Kennzeichnung	CE

Zubehör

350-41930 IR-Fernbedienung für KNX®-Melder 360°

Abmessungen



Anschlussplan

